



**ARCTIC TRUCKS
LAND CRUISER 150**

AT35



КОМПЛЕКТАЦИЯ

В мощном автомобиле Arctic Trucks LC150 AT35 соединены суровый облик и невероятный комфорт, полувековые традиции и современные технологии.

По городским джунглям или по непроходимому бездорожью Вы сможете путешествовать не только уверенно, но и комфортно. Благодаря новейшим внедорожным разработкам компании Arctic Trucks, управление таким автомобилем поистине станет для Вас удовольствием. Изысканная форма расширителей арок, 35- дюймовые колеса с легкосплавными дисками Arctic Trucks – слияние агрессивного дизайна и эстетики.

Arctic Trucks LC150 Prado AT35 отличается феноменальным внедорожным потенциалом и универсальностью. Этот выносливый и надежный автомобиль - незаменимый спутник первопроходцев и исследователей, а также идеальный автомобиль для активного отдыха. Широкий выбор дополнительного оборудования и аксессуаров поможет расширить возможности Вашего автомобиля Arctic Trucks LC150 Prado AT35 в полном соответствии Вашим требованиям и предпочтениям.



ИСТОРИЯ

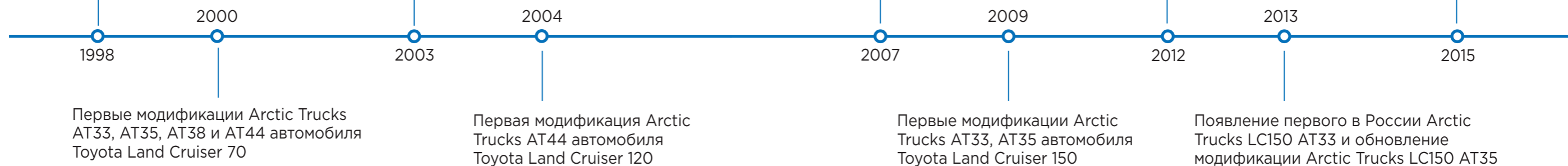
Первые модификации Arctic Trucks AT33, AT35 и AT38 автомобиля Toyota Land Cruiser 90

Первые модификации Arctic Trucks AT33, AT35 и AT38 автомобиля Toyota Land Cruiser 120

Покорение на Toyota Land Cruiser 120 Северного магнитного полюса совместно с Top Gear

Появление первого Arctic Trucks LC150 AT35 на дорогах России

Появление первого Arctic Trucks LC150 AT38 на дорогах России



СТАНДАРТНОЕ ОБОРУДОВАНИЕ

ШАССИ

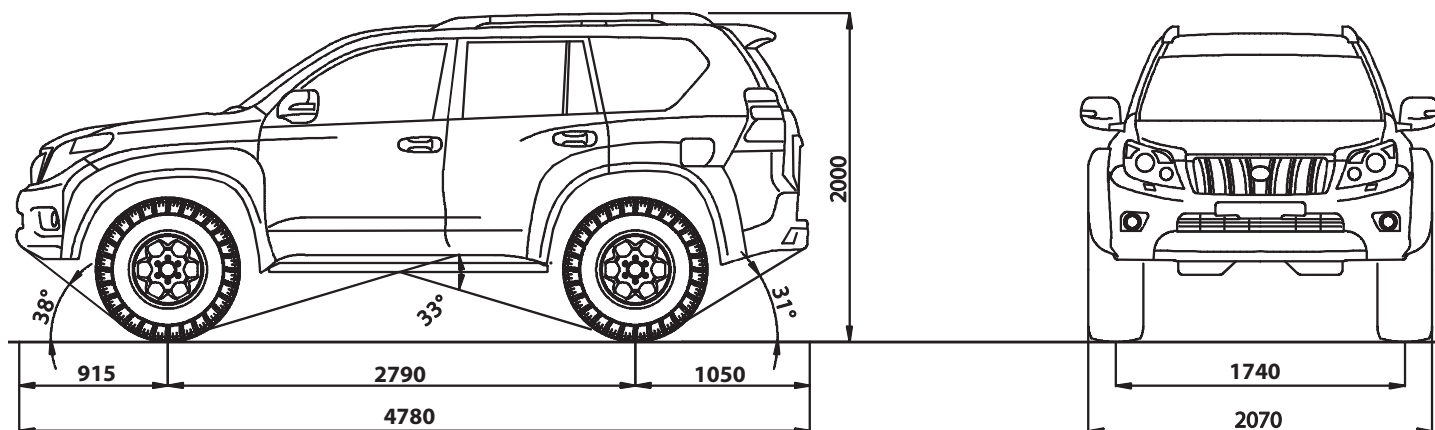
- 10J X 17 легкосплавные алюминиевые диски Arctic Trucks;
- 315/70 R17 пневматические шины с дорожным протектором;
- Лифт передней подвески 45 мм;
- Лифт задней подвески 45 мм;
- Усиленные кронштейны задних амортизаторов;

КУЗОВ

- Усиленные передние кронштейны крепления кузова;
- Расширители переднего бампера;
- Расширители передней колесной арки;
- Расширители задних дверей;
- Расширители задней колесной арки;
- Расширители заднего бампера;
- Подкрылки передние;
- Подкрылки задние;
- Брызговики передних колес Arctic Trucks;
- Брызговики задних колес Arctic Trucks;
- Наклейка объемная боковая Arctic Trucks;
- Наклейка с идентификационным номером Arctic Trucks;
- Эмблема багажной двери Arctic Trucks.



ТЕХНИЧЕСКИЕ ХАРАКТЕРИСТИКИ



	Toyota Land Cruiser 150				Arctic Trucks Land Cruiser 150 AT35			
	2,7 бензин		2,8 дизель	4,0 бензин	2,7 бензин		2,8 дизель	4,0 бензин
	МКПП		АКПП		МКПП		АКПП	
Двигатель								
Тип трансмиссии	МКПП		АКПП		МКПП		АКПП	
Размер шин	245/70 R17	265/65 R17	265/60 R18		315/70 R17			
Размер колес	17x6,5JJ	17x7,5JJ	18x7,5JJ		17x10 ET -52			
Габариты	длина, мм		4780		4780			
	ширина, мм		1885		2070			
	высота, мм		1845	1890	1890	2000		
Колесная база, мм	2790				2815			
Колея передних колес, мм	1605	1585		1740				
Колея задних колес, мм	1605	1585		1740				
Свес	передний, мм		915		915			
	задний, мм		1075		1050			
Мин. дорожный просвет, мм	215				262			
Угол въезда, градусы	32				38			
Угол съезда, градусы	25				31			
Снаряженная масса, кг	2095 - 2255		2165 - 2485	2125 - 2370	2200 - 2360	2265 - 2585	2225 - 2470	
Полная масса авто, кг	2850		2990	2900	2850	2990	2900	
Макс. Скорость, км/ч	165	160	175		160			
Мин. Радиус разворота, м	5,8				6,0			
Расход топлива, л	11,6	11,7	7,4	10,6	13,0	13,2	8,6	11,8

Все изменения, внесенные в конструкцию автомобиля, соответствуют требованиям технического регламента о безопасности колесных транспортных средств.